

ВСП “РІВНЕНСЬКИЙ ФАХОВИЙ КОЛЕДЖ НУБІП УКРАЇНИ”



ПОВТОРНИЙ ІНСТРУКТАЖ

ДЛЯ СТУДЕНТІВ





ВСП "РІВНЕНСЬКИЙ ФАХОВИЙ КОЛЕДЖ НУБІП УКРАЇНИ"



ПОВТОРНИЙ ІНСТРУКТАЖ

ДЛЯ СТУДЕНТІВ

- 1. ЗАГАЛЬНА ІНФОРМАЦІЯ ПРО ОХОРОНУ ПРАЦІ І БЖД**
- 2. ШКІДЛИВІ ТА НЕБЕЗПЕЧНІ ЧИННИКИ**
- 3. ПОЖЕЖНА БЕЗПЕКА**
- 4. ВОЄННИЙ СТАН ТА КОЛЕКТИВНИЙ ЗАХИСТ**
- 5. НАВЧАННЯ ТА ПРОВЕДЕННЯ ІНСТРУКТАЖІВ**
- 6. ОСОБИСТЕ ЗДОРОВ'Я ТА ГІГІЄНА**

1. Загальна інформація про охорону праці і БЖД

Охорона праці - це система:

- **правових**
- **соціально-економічних**
- **організаційно-технічних**
- **санітарно-гігієнічних**
- **лікувально-профілактичних**
- **заходів та засобів**

спрямованих на збереження життя, здоров'я і працездатності людини у процесі трудової діяльності, або навчання.

1. Загальна інформація про охорону праці і БЖД

Ключові принципи та цілі

Забезпечення безпеки та охорони здоров'я усіх студентів

Виконання нормативно-правових актів, колективного договору, профілактичних планів

Активна участь в усіх елементах управління охороною праці робітників

Безперервне удосконалення СУОП

Законодавство про охорону праці

```
graph TD; A[Законодавство про охорону праці] --> B[Закон України "Про охорону праці"]; A --> C[Кодекс законів Про працю України]; A --> D[Закон України "Про загальнообов'язкове державне соціальне страхування від нещасного випадку на виробництві і професійного захворювання, які спричинили втрату працездатності"]; A --> E[прийнятих у відповідності з ними нормативно-правових актів];
```

Закон
України
“Про
охорону
праці”

Кодекс
законів
Про
працю
України

Закон України “Про
загальнообов'язкове
державне соціальне
страхування від нещасного
випадку на виробництві і
професійного
захворювання,
які спричинили
втрату працездатності”

прийнятих у
відповідності
з ними
нормативно-
правових
актів

Законодавча та нормативна база з охорони праці

2. Шкідливі та небезпечні чинники

1. Виконання вимог правил із техніки безпеки студентами є обов'язковим у навчанні, спрямованій на організацію безпечних та здорових умов студентів, під час проведення занять у навчальних кабінетах, кабінетах підвищеного ризику.

Усі кабінети підвищеного ризику, спортивний майданчик, лабораторії є об'єктами небезпеки, тому необхідно дотримуватись Правил безпеки під час навчання та бути одягненим у відповідний одяг.

2. Заборонено використовувати електроприлади із пошкодженою ізоляцією, зберігати біля них легкозаймисті рідини, обгортати папером, або тканиною електричні лампи, клеювати ділянки електропроводки легкозаймистими матеріалами

3. Пожежна безпека

1. Кожен студент зобов'язаний знати і точно виконувати правила пожежної безпеки, а при виникненні пожежі не панікувати, а виконувати вимоги інструкції та вказівки дорослих щодо виходу в безпечне від вогню місце.
2. Студентам на території навчального закладу заборонено курити і розкидати запалені сірники, влаштовувати у приміщеннях відкритий вогонь (паяльні лампи, факели, запальнички та ін.).
3. На території навчального закладу не можна розкладати багаття, спалювати сміття, відходи, пакувальні матеріали.
4. Не можна використовувати у приміщеннях електрокип'ятильники, чайники та інше; не залишати без нагляду викладача включених в електромережу електричних приладів. негайно повідомити про це викладача.
5. Під час навчальних занять, масових заходів не можна наближатися до електроприладів, музичної апаратури, що живляться електрострумом. У разі виявлення обірваних проводів, неізольованої проводки, іскріння проводки слід негайно повідомити куратора, викладача, адміністрацію, чергових.

3. Пожежна безпека

6. Не можна збиратися під час проведення масових заходів, перерв біля проходів, входів та виходів, сходинок та аварійних виходів у приміщенні вестибюлю; загороджувати предметами проходи, слід залишати їх завжди вільними для здійснення евакуації у разі надзвичайної ситуації.

7. У разі виникнення пожежі або аварійної ситуації потрібно:

- негайно повідомити про це викладача, куратора, адміністрацію, чергових;
- після евакуації вишикуватися у зазначеному місці і під час переклички зазначити свою присутність для обліку евакуйованих студентів. Нікуди після евакуації без дозволу куратора, викладача не йти;
- якщо непередбачувана ситуація виходить з-під контролю дорослих, слід терміново зв'язатися за телефонним зв'язком за номером 101, повідомити про пожежу або аварійну ситуацію, назвати своє прізвище, ім'я та адресу навчального закладу, телефон свій або навчального закладу. Коротко описати ситуацію: кількість людей, відкритий чи закритий вогонь, наявність диму.



ПОЖЕЖНА БЕЗПЕКА



ВИМОГИ ПОЖЕЖНОЇ БЕЗПЕКИ



ЗНАКИ ПОЖЕЖНОЇ БЕЗПЕКИ



ПРИЧИНИ ПОЖЕЖІ



ПЕРВИННІ ЗАСОБИ ПОЖЕЖОГАСІННЯ



ДІЇ ПРИ ПОЖЕЖІ



ПОРЯДОК ДІЙ У РАЗІ ВИНИКНЕННЯ ПОЖЕЖІ



4. Воєнний стан та колективний захист

Захисні споруди цивільного захисту призначаються для захисту в мирний час персоналу та населення від наслідків аварій, катастроф та стихійних лих, які загрожують масовому ураженню людей, а у воєнний час – також від сучасної зброї масового ураження.

До основних захисних споруд цивільного захисту належать сховища, протирадіаційні укриття та укриття простішого типу.



4. Воєнний стан та колективний захист

Сховищами називають захисні споруди герметичного типу, які забезпечують захист людей від всіх уражаючих факторів ядерного вибуху, а також від отруйних речовин, бактеріальних засобів, високих температур, обвалів і уламків зруйнованих будівель.

За місткістю сховища поділяються на: малі – до 150 осіб, середні – від 150 до 450, великі – понад 450 осіб.

Сховища будуються з урахуванням таких вимог: забезпечувати захист людей від усіх уражаючих факторів, безперервне перебування в них людей не менше 2 діб, розташування на місцевості, що не затоплюється, мати аварійні виходи, вільні підходи.


4. Воєнний стан та колективний захист

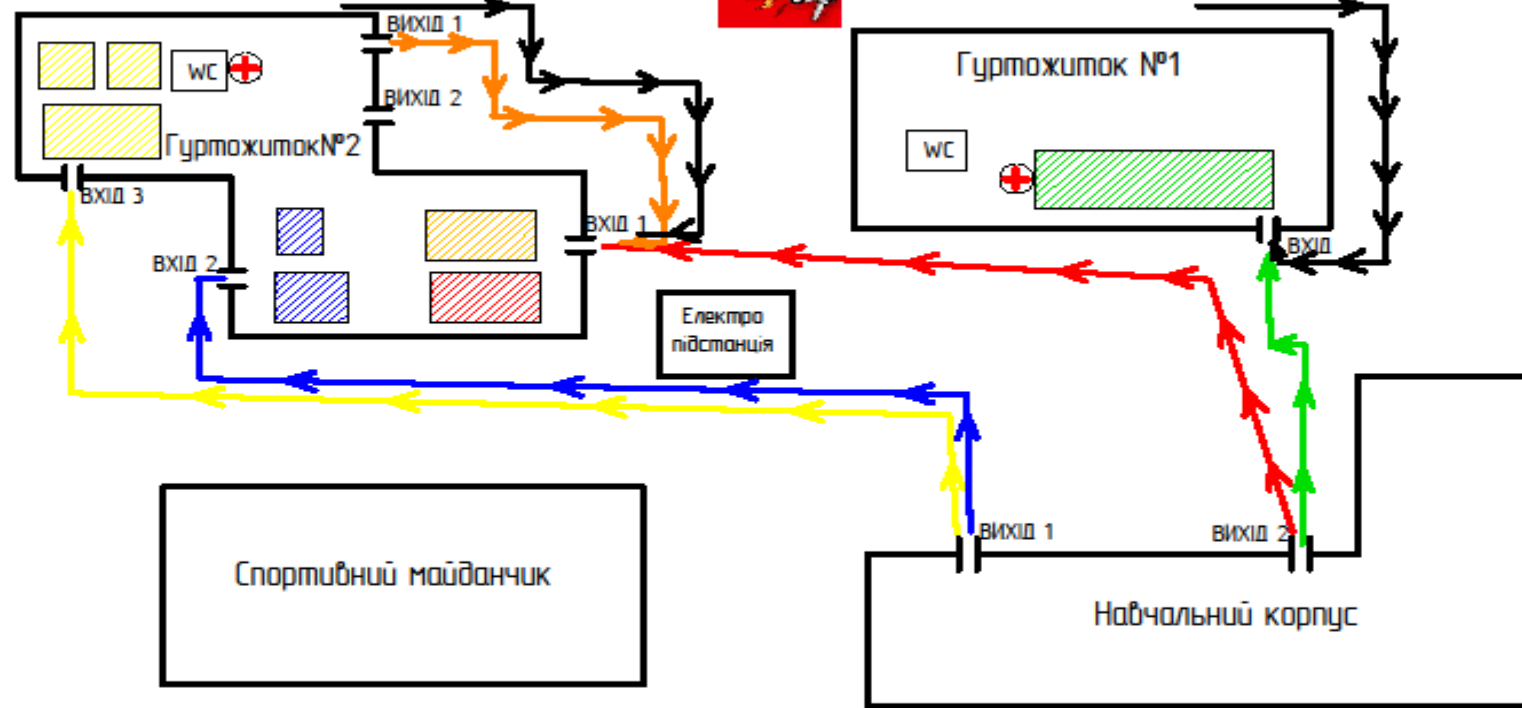
Протирадіаційні укриття – це захисні споруди, які забезпечують захист людей від радіоактивних речовин і опромінення в зонах радіоактивного забруднення місцевості, отруйних і небезпечних хімічних речовин, біологічних засобів у краплинно-рідинному вигляді та світлового випромінювання ядерного вибуху, наслідків урагану.

Протирадіаційні укриття можуть обладнуватись насамперед у підвальних приміщеннях будинків і споруд. Підвали в дерев'яних одноповерхових будинках ослаблюють дозу радіації в 7 разів, а в житлових одноповерхових цегляних будинках – у 40, у двоповерхових – у 100, в кількоповерхових – у 800-1000 разів.

Укриття простішого типу – це щілини, траншеї, підземні тунелі, переходи та інші заглиблені споруди, які певною мірою захищають від ударної хвилі, світлового випромінювання, радіаційного ураження .

4. Воєнний стан та колективний захист

План-схема евакуації працівників та студентів ВСП «РФК НУБіП України», у разі надходження сигналу  «ПОВІТРЯНА ТРИВОГА»



— 1-зміна студенти будівельного відділення
— 2-зміна студенти економічного відділення

— 1-зміна студенти 1-го року навчання на основі БЗСО (9 класів)
— 2-зміна студенти спеціальності "Право" проживаючі гуртожиток №1

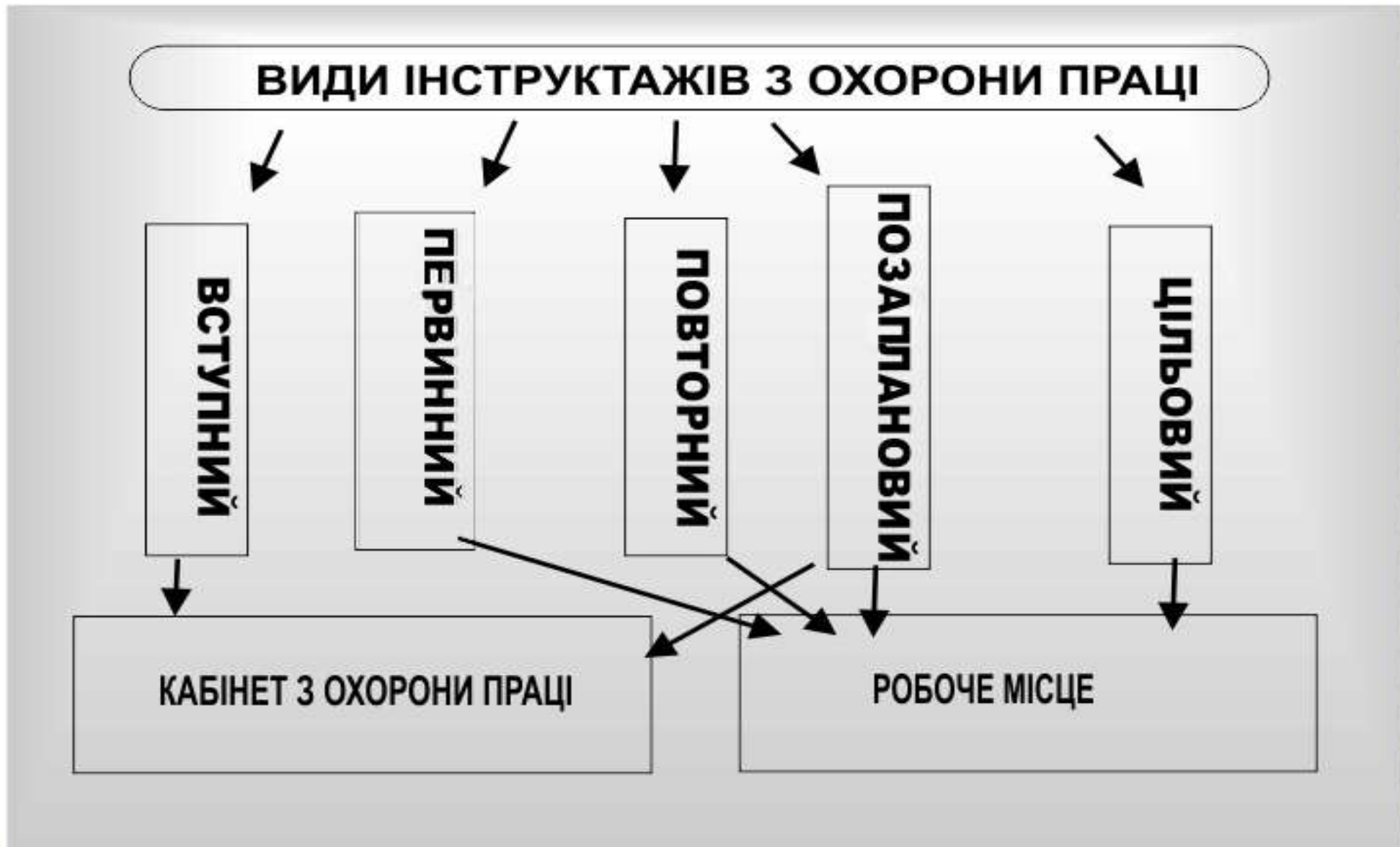
— працівники коледжу та проживаючі гуртожиток №2

— 1-зміна студенти відділення інформаційних технологій

— 1-зміна студенти спеціальності "Геодезія та землеустрій"

— сторонні особи

5. Навчання та проведення інструктажів



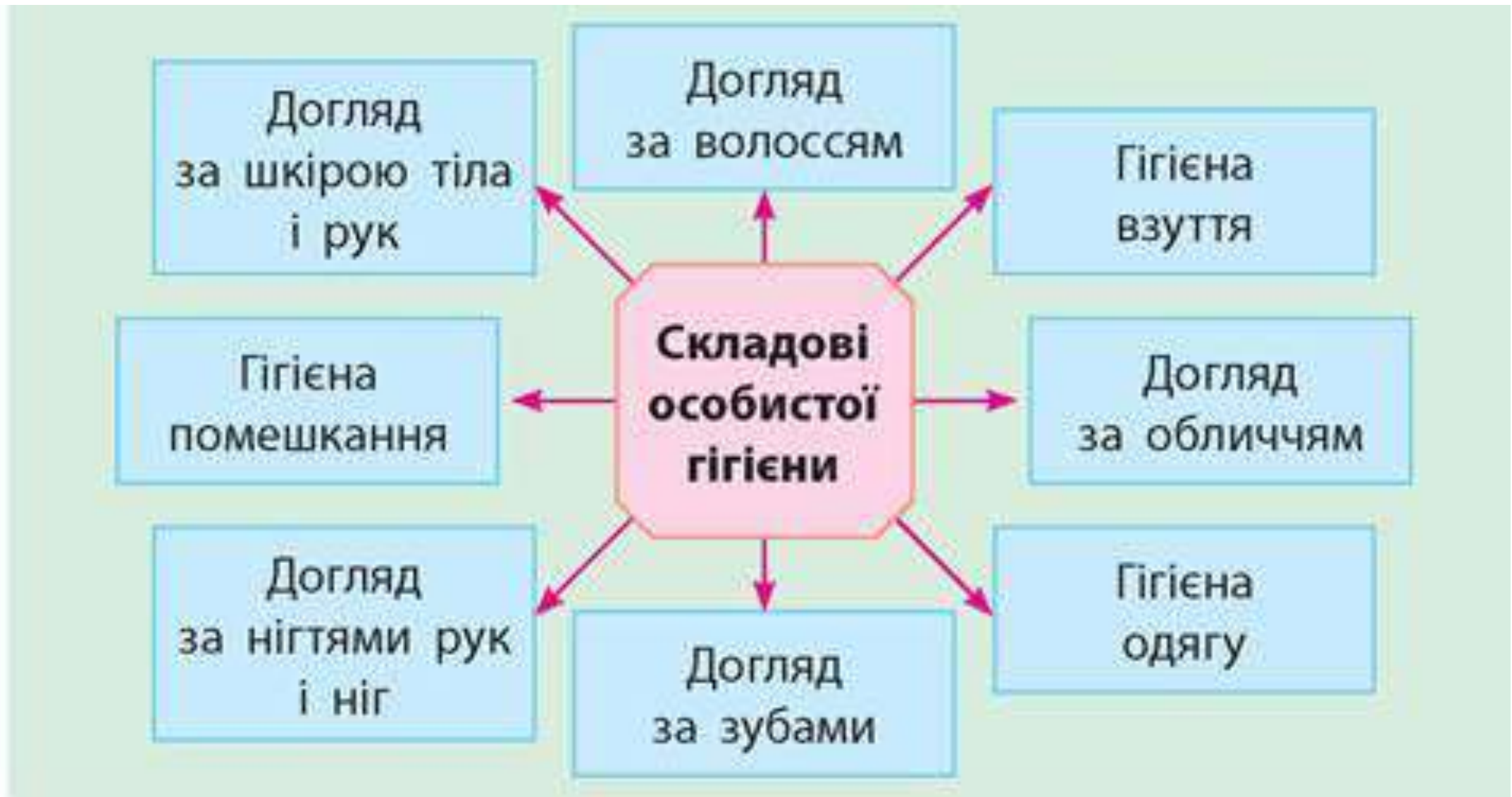
5. Навчання та проведення інструктажів



6. Особисте здоров'я та гігієна



6. Особисте здоров'я та гігієна





**СКАЖИ
ТАК
ОХОРОНІ
ПРАЦІ**