

Міністерство освіти і науки України
Національний університет біоресурсів і природокористування України
Відокремлений структурний підрозділ «Рівненський фаховий коледж
Національного університету біоресурсів і природокористування України»

ОСВІТНЬО-ПРОФЕСІЙНА ПРОГРАМА
«Геодезія та землеустрій»

За скороченим терміном навчання на базі ОПС «Фаховий молодший бакалавр» та
ОКР «Молодший спеціаліст»

Галузь знань	19 Архітектура та будівництво
Спеціальність	193 Геодезія та землеустрій
Рівень вищої освіти	Перший (бакалаврський)
Ступінь вищої освіти	Бакалавр
Кваліфікація	Бакалавр з геодезії та землеустрою

ПОГОДЖЕНО

Протокол № 7 від 03.07.2024
Засідання педагогічної ради
ВСП «Рівненський фаховий
коледж НУБіП України»



Директор

Василь ЦАРУК

ЗАТВЕРДЖЕНО

Протокол № 1 від 15.08.2024
Засідання вченої ради Національного
університету біоресурсів і
природокористування України



Ректор

Бадим ТКАЧУК

Освітньо-професійна програма
вводиться в дію з 01.09.2024



ЛИСТ ПОГОДЖЕННЯ
освітньо-професійної програми
«Геодезія та землеустрій»

Рівень вищої освіти: Перший (бакалаврський)
Галузь знань: 19 Архітектура та будівництво
Спеціальність: 193 «Геодезія та землеустрій»

СХВАЛЕНО


Методичною радою Відокремленого структурного підрозділу
«Рівненський фаховий коледж Національного університету біоресурсів і
природокористування України»

Протокол від 28 червня 2024 р. № 7

Голова методичної ради  Людмила БАЛДИЧ
Секретар методичної ради  Вадим ЛЮЛЬЧИК

ПОГОДЖЕНО

Заступник директора з навчальної роботи ВСП «РФК НУБіП України»
28 червня 2024 р.  Людмила БАЛДИЧ

Завідувач навчально-виробничою практикою ВСП «РФК НУБіП України»
28 червня 2024 р.  Тарас САСОВСЬКИЙ

ПЕРЕДМОВА

1. РОЗРОБЛЕНО

Робочою групою Відокремленого структурного підрозділу «Рівненський фаховий коледж Національного університету біоресурсів і природокористування України» у складі:

Неля РУСІНА, кандидат педагогічних наук, спеціаліст вищої категорії, викладач-методист ВСП «Рівненський фаховий коледж НУБіП України» – керівник робочої групи, гарант освітньої програми;

Вадим ЛЮЛЬЧИК, кандидат сільськогосподарських наук, спеціаліст вищої категорії, викладач-методист ВСП «Рівненський фаховий коледж НУБіП України» – член робочої групи;

Петро БІДА, кандидат технічних наук, спеціаліст вищої категорії, викладач-методист ВСП «Рівненський фаховий коледж НУБіП України» – член робочої групи;

Надія ВАЩИШИНА, начальник відділу землевпорядних, землеоціночних робіт та підготовки планово-картографічної основи Рівненської регіональної філії ДП «Центр державного земельного кадастру» – член робочої групи;

Ангеліна СТЕФАНИШИН, здобувач освіти 6-ЗБ групи, – член робочої групи.

1.2. ПЕРЕДУМОВИ СТВОРЕННЯ ОСВІТНЬОЇ ПРОГРАМИ

В Рівненській області затверджено та діють ряд програм розвитку земельних відносин та пов'язаних з ними сфер, що розроблені згідно Земельного кодексу України, Бюджетного кодексу України, Законів України «Про державне прогнозування та розроблення програм економічного і соціального розвитку України», «Про землеустрій», «Про охорону земель», «Про оцінку земель», «Про Державний земельний кадастр», тощо, наприклад Регіональна програма розвитку земельних відносин у Рівненській області, Регіональна програма розвитку земельних відносин на території Рівненської міської територіальної громади, Програма підтримки фермерських господарств Рівненської області, Комплексна програма розвитку агропромислового комплексу Рівненської області та інші.

Для якісної реалізації програм постійно необхідні фахівці за спеціальністю «Геодезія та землеустрій», як з досвідом роботи так і нові, що лише починають зарекомендовувати себе на місцевому ринку праці.

Відокремлений структурний підрозділ «Рівненський фаховий коледж Національного університету біоресурсів і природокористування України» є відомим закладом освіти у місті Рівне, здійснює підготовку бакалаврів з 2018 року. У 2020 році освітня програма «Геодезія та землеустрій» вдало пройшла акредитацію в Національному агентстві із забезпечення якості вищої освіти України, сертифікат про акредитацію № 1637, рішення від 16.06.20 р. В 2021 році з ініціативи робочої групи та адміністрації НУБіП України, програма та відповідний навчальний план зазнали модернізації і повторного затвердження у зв'язку із впровадженням

стандарту вищої освіти за спеціальністю 193 «Геодезія та землеустрій» для першого (бакалаврського) рівня вищої освіти, наказ Міністерства освіти і науки України № 517 від 11.05.2021 р. Термін навчання, згідно вимог нового стандарту, склав 3 роки.

В 2023 році освітньо-професійна програма пройшла оновлення з метою перегляду освітніх компонент, врахування сучасних вимог роботодавців та пропозицій студентської ради коледжу.

В 2024 році освітньо-професійна програма повторно пройшла модернізацію з метою врахування пропозицій викладачів, що реалізують окремі компоненти та роботодавців, а також вимог Наказу міністерства освіти і науки України від 16 червня 2024 року «Про внесення змін до деяких стандартів вищої освіти».

1.3 ТЕРМІН ФУНКЦІОНУВАННЯ

Модернізована освітня програма введена в дію з 1 вересня 2024 року та використовується до її закриття або внесення змін в установленому порядку

1.4. УЧАСТЬ СТЕЙКХОЛДЕРІВ

До модернізації та рецензування освітньої програми долучилися стейкхолдери;

1. Управління земельних відносин виконавчого комітету Рівненської міської ради, розглянуто на засіданні циклової комісії землевпорядних дисциплін, протоколи від 17.03.2023 № 8, 04.04.2024 № 9;

2. Проектно-виробниче приватне підприємство-фірма «Конвест-проект», розглянуто на засіданні циклової комісії землевпорядних дисциплін, протоколи від 17.03.2023 № 8, 04.04.2024 № 9;

3. Приватне підприємство «Рост», розглянуто на засіданні циклової комісії землевпорядних дисциплін, протоколи від 17.03.2023 № 8, 04.04.2024 № 9.

При модернізації освітньо-професійної програми було враховано пропозиції органів студентського самоврядування (протокол засідання студентської ради коледжу від 26.03.2024 № 22).

1. ПРОФІЛЬ ОСВІТНЬОЇ ПРОГРАМИ БАКАЛАВРА ЗІ СПЕЦІАЛЬНОСТІ 193 «ГЕОДЕЗІЯ ТА ЗЕМЛЕУСТРІЙ»

1 – Загальна інформація	
Повна назва закладу вищої освіти та структурного підрозділу	Національний університет біоресурсів та природокористування України Відокремлений структурний підрозділ «Рівненський фаховий коледж Національного університету біоресурсів та природокористування України»
Ступінь вищої освіти та назва кваліфікації мовою оригіналу	Ступінь вищої освіти – бакалавр Кваліфікація – бакалавр з геодезії та землеустрою
Офіційна назва освітньої програми	Геодезія та землеустрій
Тип диплому та обсяг освітньої програми	Диплом бакалавра, одиничний 240 кредитів ЄКТС, скорочений термін навчання - 2 роки 10 місяців на основі ОПС «Фаховий молодший бакалавр» або ОКР «Молодший спеціаліст». 60 кредитів ЄКТС, отриманих в межах попередньої освітньої програми підготовки фахового молодшого бакалавра (молодшого спеціаліста) за спеціальністю 193 «Геодезія та землеустрій», чи іншими спеціальностями, визнається та перезараховується в освітню програму бакалавра згідно статті 5 Закону України «Про вищу освіту». Стандарт вищої освіти СВО «Бакалавр» за спеціальністю 193 «Геодезія та землеустрій» затверджений Наказом Міністерства освіти і науки України № 517 від 11.05.2021 р.
Наявність акредитації	Освітньо-професійна програма акредитована Національним агентством із забезпечення якості вищої освіти України, сертифікат про акредитацію № 1637, рішення від 16.06.2020.
Цикл/рівень	НРК України – 6 рівень, FQ-EHEA – перший цикл, EQF-LLL – 6 рівень
Передумови	Освітньо-професійний ступінь фахового молодшого бакалавра або освітньо-кваліфікаційний рівень молодшого спеціаліста
Мова(и) викладання	Українська мова
Термін дії освітньої програми	Освітня програма «Геодезія та землеустрій» реалізується у ВСП «РФК НУБІП України» з 1 вересня 2018 року, проходила модернізацію у 2021 році у зв'язку з впровадженням стандарту вищої освіти за спеціальністю 193 «Геодезія та землеустрій» для першого (бакалаврського) рівня вищої освіти, наказ Міністерства освіти і науки України № 517 від 11.05.2021 р. та перегляд з подальшим затвердженням у 2023 та 2024 роках з метою врахування пропозицій роботодавців та органу студентського самоврядування. Модернізована освітньо-професійна програма діє до її закриття або внесення змін в установленому порядку. Термін дії сертифіката про акредитацію 16.06.2025.
Інтернет-адреса постійного розміщення опису освітньої програми	https://rfc.nubip.edu.ua/about-college/structural-subdivisions/educational-part/zatverdzeni-osvitno-profesijni-programy/
2 – Мета освітньої програми	
Надання теоретичних знань та набуття практичних компетентностей, достатніх для успішного виконання професійних обов'язків у сфері геодезії та землеустрою, підготовка здобувачів вищої освіти європейського рівня для аграрної та дотичних сфер, готових до працевлаштування і подальшого навчання за обраною спеціальністю	

3 – Характеристика освітньої програми	
Предметна область, (галузь знань, спеціальність)	19 Архітектура та будівництво 193 Геодезія та землеустрій
Орієнтація освітньої програми	Освітньо-професійна програма бакалавра, має прикладну орієнтацію. Базується на загальновідомих положеннях та результатах сучасних наукових досліджень з геодезії та землеустрою і орієнтує на актуальні спеціалізації, в рамках яких можлива подальша професійна та наукова кар'єра
Основний фокус освітньої програми та спеціалізації	Спеціальна освіта та професійна підготовка в області геодезії та землеустрою Ключові слова: геодезія, землеустрій, землевпорядкування
Особливості	-
4 – Придатність випусників освітньої програми до працевлаштування та подальшого навчання	
Придатність до працевлаштування	<p>Бакалавр з геодезії та землеустрою підготовлений до роботи в галузях економіки за ДК 009: 2010:</p> <p>Секція М Професійна, наукова та технічна діяльність</p> <p>Розділ 71 Діяльність у сферах архітектури та інжинірингу; технічні випробування та дослідження</p> <p>Група 71.1 Діяльність у сферах архітектури та інжинірингу, надання послуг технічного консультування</p> <p>Клас 71.12 Діяльність у сфері інжинірингу, геології та геодезії, надання послуг технічного консультування в цих сферах</p> <p>Секція L Операції з нерухомим майном</p> <p>Розділ 68 Операції з нерухомим майном</p> <p>Група 68.2 Надання в оренду й експлуатацію власного чи орендованого нерухомого майна</p> <p>Клас 68.20 Надання в оренду й експлуатацію власного чи орендованого нерухомого майна</p> <p>Бакалавр з геодезії та землеустрою здатний виконувати професійну роботу за ДК 003:2010:</p> <p>2148.2 інженер-землевпорядник</p> <p>3212 технік-землевпорядник</p> <p>3118 технік-картограф</p> <p>3118 технік-топограф</p> <p>3118 технік топограф кадастровий</p> <p>3119 технік-геодезист</p> <p>2148.2 аерофотозйомник</p> <p>2148 фахівець з геосистемного моніторингу навколишнього середовища</p> <p>2148.2 фахівець з дистанційного зондування землі та аерокосмічного моніторингу</p> <p>Перелік посад, які може обіймати випусник, не є вичерпним і може додатково визначатися професійними стандартами.</p>
Подальше навчання	Здобуття освіти за освітніми програмами другого (магістерського) рівня вищої освіти. Набуття додаткових кваліфікацій в системі освіти дорослих.
5 – Викладання та оцінювання	
Викладання та навчання	Підходи до освітнього процесу: проблемно-орієнтований, компетентнісний. Форми організації освітнього процесу: лекції, лабораторні роботи, практичні заняття, семінари, самостійна робота, консультації з викладачами, навчальна практика, виробнича практика, елементи дистанційного навчання. Освітні технології: традиційні,

	інтерактивні, інформаційно-комунікативні, проєктного навчання
Оцінювання	Усні та письмові экзамени, диференційовані заліки, тестування, проєктні роботи, презентації, звіти, контрольні роботи, курсові роботи (проєкти), атестація (захист дипломного проєкту)
6 – Програмні компетентності	
Інтегральна компетентність	Здатність особи розв'язувати складні спеціалізовані задачі та практичні проблеми у галузі геодезії та землеустрою або у процесі навчання
Загальні компетентності (ЗК)	<p>ЗК01. Здатність вчитися й оволодівати сучасними знаннями.</p> <p>ЗК02. Здатність застосовувати знання у практичних ситуаціях.</p> <p>ЗК03. Здатність планувати та управляти часом.</p> <p>ЗК04. Здатність спілкуватися державною мовою як усно, так і письмово.</p> <p>ЗК05. Здатність спілкуватися іноземною мовою.</p> <p>ЗК06. Здатність використовувати інформаційні та комунікаційні технології.</p> <p>ЗК07. Здатність працювати автономно.</p> <p>ЗК08. Здатність працювати в команді.</p> <p>ЗК09. Здатність до міжособистісної взаємодії.</p> <p>ЗК10. Здатність здійснювати безпечну діяльність.</p> <p>ЗК11. Усвідомлення рівних можливостей та гендерних проблем.</p> <p>ЗК12. Здатність реалізувати свої права та обов'язки як члена суспільства; усвідомлення цінності громадянського (вільного демократичного) суспільства і необхідності його сталого розвитку, верховенства права, прав та свобод людини і громадянина в Україні.</p> <p>ЗК13. Здатність зберігати, примножувати моральні, культурні, наукові цінності і досягнення суспільства на основі розуміння історії, закономірностей розвитку предметної області, її місця в загальній системі знань про природу й суспільство, а також в розвитку суспільства, техніки і технологій, використовувати різні види та форми рухової активності для відпочинку та ведення здорового способу життя.</p> <p>ЗК 14. Здатність ухвалювати рішення та діяти, дотримуючись принципу неприпустимості корупції та будь-яких інших проявів недоброчесності</p>
Спеціальні (фахові) компетентності (ФК)	<p>СК01. Здатність застосовувати фундаментальні знання для аналізу явищ природного і техногенного походження при виконанні професійних завдань у сфері геодезії та землеустрою.</p> <p>СК02. Здатність застосовувати теорії, принципи, методи фізико-математичних, природничих, соціально-економічних, інженерних наук при виконанні завдань геодезії та землеустрою.</p> <p>СК03. Здатність застосовувати нормативно-правові акти, нормативно-технічні документи, довідкові матеріали у професійній діяльності.</p> <p>СК04. Здатність обирати та використовувати ефективні методи, технології та обладнання для здійснення професійної діяльності у сфері геодезії та землеустрою.</p> <p>СК05. Здатність застосовувати сучасне інформаційне, технічне і технологічне забезпечення для вирішення складних питань геодезії та землеустрою.</p> <p>СК06. Здатність виконувати дистанційні, наземні, польові та камеральні дослідження, інженерні розрахунки з опрацювання результатів досліджень, оформляти результати досліджень, готувати звіти при вирішенні завдань геодезії та землеустрою.</p> <p>СК07. Здатність збирати, оновлювати, опрацьовувати, критично оцінювати, інтерпретувати, зберігати, оприлюднювати і</p>

використовувати геопросторові дані та метадані щодо об'єктів природного і техногенного походження.

СК08. Здатність здійснювати професійну діяльність у сфері геодезії та землеустрою з урахуванням вимог професійної і цивільної безпеки, охорони праці, соціальних, екологічних, етичних, економічних аспектів.

СК09. Здатність застосовувати інструменти, прилади, обладнання, устаткування при виконанні завдань геодезії та землеустрою.

СК10. Здатність здійснювати моніторинг та оцінку земель.

СК11. Здатність здійснювати геодезичний моніторинг земної поверхні, природних об'єктів, інженерних споруд.

СК 12. Здатність проводити технічний контроль та оцінювати якість топографо-геодезичної та картографічної продукції.

СК13. Здатність розробляти документацію із землеустрою та з оцінки земель, кадастрову документацію, наповнювати даними державний земельний, містобудівний та інші кадастри.

7 – Програмні результати навчання

РН1. Вільно спілкуватися в усній та письмовій формах державною та іноземною мовами з питань професійної діяльності.

РН2. Організувати і керувати професійним розвитком осіб і груп.

РН3. Доносити до фахівців і нефахівців інформацію, ідеї, проблеми, рішення, власний досвід та аргументацію.

РН4. Знати та застосовувати у професійній діяльності нормативно-правові акти, нормативно-технічні документи, довідкові матеріали в сфері геодезії та землеустрою і суміжних галузей.

РН5. Застосовувати концептуальні знання природничих і соціально-економічних наук при виконанні завдань геодезії та землеустрою.

РН6. Знати історію та особливості розвитку геодезії та землеустрою, їх місце в загальній системі знань про природу і суспільство.

РН7. Виконувати обстеження і вишукувальні, топографо-геодезичні, картографічні, проєктні та проєктно-вишукувальні роботи при виконанні професійних завдань з геодезії та землеустрою.

РН8. Брати участь у створенні державних геодезичних мереж та спеціальних інженерно-геодезичних мереж, організувати та виконувати топографічні та кадастрові знімання, геодезичні вимірювання, інженерно-геодезичні вишукування для проєктування, будівництва та експлуатації об'єктів будівництва.

РН9. Збирати, оцінювати, інтерпретувати та використовувати геопросторові дані, метадані щодо об'єктів природного і техногенного походження, застосовувати статистичні методи їхнього аналізу для розв'язання спеціалізованих задач у сфері геодезії та землеустрою.

РН10. Обирати і застосовувати інструменти, обладнання, устаткування та програмне забезпечення, які необхідні для дистанційних, наземних, польових і камеральних досліджень у сфері геодезії та землеустрою.

РН11. Організувати та виконувати дистанційні, наземні, польові і камеральні роботи в сфері геодезії та землеустрою, оформляти результати робіт, готувати відповідні звіти.

РН12. Розробляти документацію із землеустрою, кадастрову документацію і документацію з оцінки земель із застосуванням комп'ютерних технологій, геоінформаційних систем та цифрової фотограмметрії, наповнювати даними державний земельний, містобудівний та інші кадастри.

РН13. Планувати і виконувати геодезичні, топографічні та кадастрові знімання, опрацьовувати отримані результати у геоінформаційних системах.

РН14. Планувати складну професійну діяльність, розробляти і реалізовувати проєкти у сфері геодезії та землеустрою за умов ресурсних та інших обмежень.

РН15. Розробляти і приймати ефективні рішення щодо професійної діяльності у сфері геодезії та землеустрою, у тому числі за умов невизначеності.

РН 16. Діяти у відповідності з принципами неприпустимості корупції та будь-яких інших принципів недоброчесності

8 – Ресурсне забезпечення реалізації програми	
Кадрове забезпечення	Розробники оновленої програми: 3 кандидати наук, викладачі-методисти вищої категорії. Всі члени робочої групи є штатними працівниками ВСП «Рівненський фаховий коледж НУБіП України». До реалізації програми залучаються науково-педагогічні працівники з науковими ступенями та вченими званнями, викладачі методисти, а також висококваліфіковані спеціалісти з досвідом роботи за фахом. З метою підвищення фахового рівня всі педагогічні працівники у встановлені законодавством терміни проходять підвищення кваліфікації
Матеріально-технічне забезпечення	Усі приміщення відповідають будівельним та санітарним нормам, вимогам доступності для осіб з інвалідністю; 100% забезпеченість спеціалізованими навчальними лабораторіями, комп'ютерами та прикладними комп'ютерними програмами – ліцензійні Delta/Digitals, EOS Data Analytics, програми вільного доступу QGIS 3.22.3, EO Browser, демонстраційні версії ArcGIS 3.2, ArcGIS online, AutoCAD; мультимедійним обладнанням, соціальною інфраструктурою, яка включає спортивний комплекс, їдальню, медпункт, 100% забезпеченість гуртожитком; доступ до мережі Інтернет, у т.ч. бездротовий доступ. Освітній процес повноцінно забезпечений сучасним геодезичним та фотограмметричним обладнанням, в тому числі безпілотний літальний апарат (квадрокоптер) DJI Mavic 3 Pro, електронні тахеометри 3TA5, SOUTH NTS-352R, лазерний далекомір Leica disto a5, Фотограмметрична станція Delta-2, нівеліри South NL-22, теодоліти 4Т30П тощо.
Інформаційне та навчально-методичне забезпечення	Забезпеченість бібліотеки підручниками і посібниками, фаховими періодичними виданнями відповідного профілю, доступ до баз даних періодичних наукових видань англійською мовою; офіційний веб-сайт, наявність електронного ресурсу навчально-методичних матеріалів навчальних дисциплін у т.ч. у системі дистанційного навчання
9 – Академічна мобільність	
Національна кредитна мобільність	Учасники освітнього процесу мають право навчатися, викладати, стажуватися чи проводити наукову діяльність в інших закладах вищої освіти (наукових установах) на території України чи поза її межами
Міжнародна кредитна мобільність	Здобувачі освіти мають право брати участь у програмах міжнародної академічної мобільності, що реалізуються в НУБіП України
Навчання іноземних здобувачів вищої освіти	Не передбачено

2. ПЕРЕЛІК КОМПОНЕНТ ОСВІТНЬОЇ ПРОГРАМИ ТА ЇХ ЛОГІЧНА ПОСЛІДОВНІСТЬ

2.1 Перелік компонент ОП

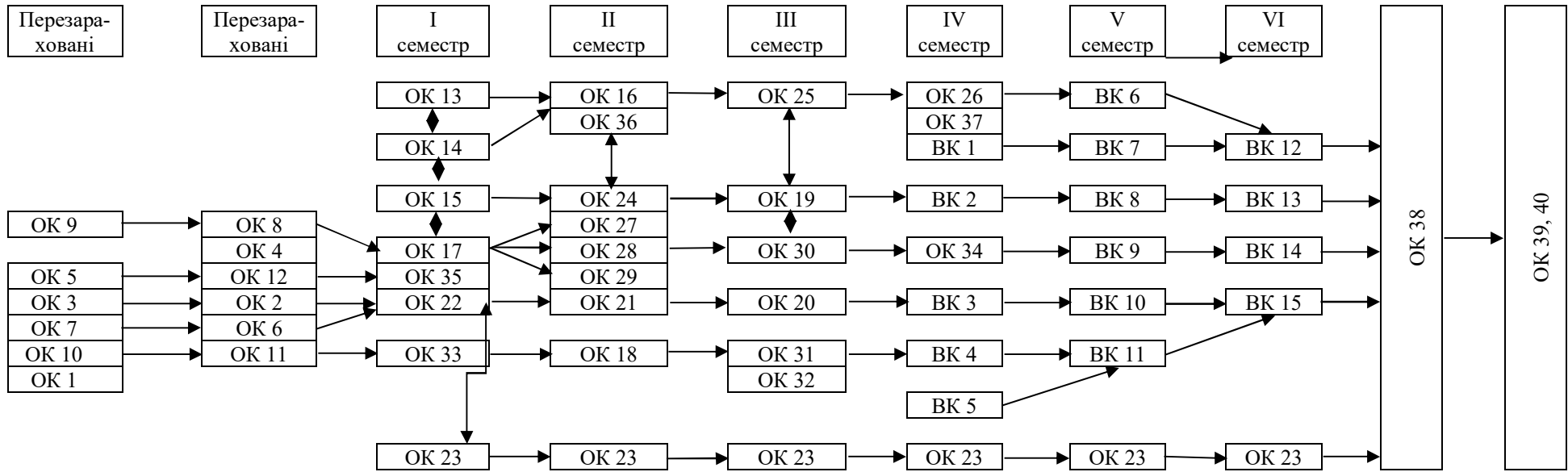
Код н/д	Компоненти освітньо-професійної програми (навчальні дисципліни, курсові роботи, практики, кваліфікаційна робота)	Кількість кредитів	Форма підсумкового контролю
1. Обов'язкові компоненти ОП			
1.1. Перезараховані навчальні дисципліни			
ОК 1	Економічна теорія	4	Екзамен
ОК 2	Земельне право	4	Екзамен
ОК 3	Історія української державності	4	Екзамен
ОК 4	Фізичне виховання	4	Залік
ОК 5	Охорона праці, безпека життєдіяльності та цивільний захист	4	Залік
ОК 6	Правова культура особистості	3	Залік
ОК 7	Етнокультурологія	3	Залік
ОК 8	Топографія	8	Екзамен
ОК 9	Топографічне креслення та інженерна графіка	4	Залік
ОК 10	Землеустрій	9	Залік
ОК 11	Планування території населених пунктів	4	Екзамен
ОК 12	Практична підготовка	9	Залік
Всього:		60	
1.2. Обов'язкові навчальні дисципліни			
ОК 13	Вища математика	5	Екзамен
ОК 14	Фізика	5	Екзамен
ОК 15	Математичні методи і моделі	4	Екзамен
ОК 16	Геоінформатика, інформатика й програмування	5	Екзамен
ОК 17	Геодезія	6	Екзамен
ОК 18	Геологія і геоморфологія	4	Залік
ОК 19	Електронні геодезичні прилади	5	Екзамен
ОК 20	Політологія	5	Залік
ОК 21	Філософія	4	Екзамен
ОК 22	Українська мова за професійним спрямуванням	4	Екзамен
ОК 23	Іноземна мова	11	Екзамен
ОК 24	Математична обробка геодезичних вимірів	4	Екзамен
ОК 25	ГІС і бази даних	4	Екзамен
ОК 26	ГІС в кадастрових системах	2	Залік
ОК 27	Фотограмметрія та дистанційне зондування	4	Екзамен
ОК 28	Вища геодезія	4	Екзамен
ОК 29	Курсовий проект з вищої геодезії	1	Захист КП
ОК 30	Супутникова геодезія та сферична	5	Залік

	астрономія		
ОК 31	Земельний кадастр	8	Екзамен
ОК 32	Курсовий проект з земельного кадастру	1	Захист КП
ОК 33	Землеустрій	2	Екзамен
ОК 34	GNSS спостереження в прикладних задачах геодезії	3	Екзамен
Всього:		96	
1.3. Інші види навчання			
ОК 35	Навчальна практика з геодезії	3	Залік
ОК 36	Навчальна практика з геоінформатики	3	Залік
ОК 37	Навчальна практика з ГІС в кадастрових системах	3	Залік
ОК 38	Переддипломна практика	6	Залік
ОК 39	Підготовка бакалаврської роботи	7,5	Захист ДП
ОК 40	Атестація	1,5	
Всього:		24	
Каталог дисциплін вільного вибору студентів			
1	3D-моделювання та друк	4	Залік
2	Unix подібні операційні системи	4	Залік
3	Адміністрування серверів	4	Залік
4	АРМ-бухгалтера	4	Залік
5	Безпека життєдіяльності та цивільний захист	4	Залік
6	Будівельне матеріалознавство і зварювання в будівництві	4	Залік
7	Будівельні прилади технічного контролю	4	Залік
8	Бюджетування на підприємствах АПК	4	Залік
9	Геопросторовий аналіз	4	Залік
10	Ґрунтознавство з основами агрохімії	4	Залік
11	Дистанційний моніторинг земельних ресурсів	4	Залік
12	Економіка і бізнес	4	Залік
13	Економіко-правове бізнес-середовище	4	Залік
14	Економічна психологія	4	Залік
15	Експериментальні основи розрахунку будівельних конструкцій	4	Залік
16	Зведення і монтаж будівель і споруд	4	Залік
17	Інвестиційний аналіз	4	Залік
18	Інженерна інфраструктура території	4	Залік
19	Інженерні рішення швидкозбірних споруд АПК	4	Залік
20	Інтелектуальний аналіз даних	4	Залік
21	Інформаційні технології і засоби освітньо-наукової діяльності	4	Залік
22	Історія економіки та економічної думки	4	Залік
23	Історія та філософія будівництва	4	Залік
24	Кадастр населених пунктів	4	Залік
25	Кадастр природних ресурсів	4	Залік
26	Конструкції з дерева та пластмас	4	Залік

27	Кросплатформне програмування	4	Залік
28	Маркетинг	4	Залік
29	Математичне програмування	4	Залік
30	Менеджмент та технічна документація	4	Залік
31	Методи обчислень в інженерії програмного забезпечення	4	Залік
32	Методи та системи штучного інтелекту	4	Залік
33	Механіка матеріалів і конструкцій	4	Залік
34	Міжнародна економіка	4	Залік
35	Міжнародне оподаткування	4	Залік
36	Міжнародні стандарти фінансової звітності	4	Залік
37	Міські інженерні споруди	4	Залік
38	Моделювання процесів та складних систем	4	Залік
39	Надійність та ризики у будівництві	4	Залік
40	Нейронні мережі	4	Залік
41	Облік зовнішньоекономічної діяльності	4	Залік
42	Облік у банках	4	Залік
43	Облік у зарубіжних країнах	4	Залік
44	Організація і управління виробництвом	4	Залік
45	Основи автоматизованого проектування в будівництві	4	Залік
46	Основи будівельної експертизи у будівництві	4	Залік
47	Основи землеробства та рослинництва	4	Залік
48	Основи наукових економічних досліджень	4	Залік
49	Основи проєктної справи і конструювання	4	Залік
50	Основи рекультивації порушених земель	4	Залік
51	Основи робототехніки. Інтернет речей	4	Залік
52	Основи управління цивільними дронами	4	Залік
53	Планування міст та населених пунктів	4	Залік
54	Політологія	4	Залік
55	Програмування в середовищі .NET	4	Залік
56	Програмування мікроконтролерів	4	Залік
57	Програмування мобільних пристроїв	4	Залік
58	Проектування доріг місцевого значення	4	Залік
59	Проектування тваринницьких підприємств	4	Залік
60	Професійна практика з інженерії програмного забезпечення	4	Залік
61	Публічні закупівлі	4	Залік
62	Раціональне використання та охорона земель	4	Залік
63	Розробка ігрових додатків	4	Залік
64	Сейсмологія	4	Залік
65	Системи і моделі бухгалтерського обліку	4	Залік
66	Спеціальні геодезичні роботи	4	Залік
67	Статистичні методи в землеустрої	4	Залік
68	Страховання	4	Залік
69	Судово-бухгалтерська експертиза	4	Залік
70	Супутникові та безпілотні технології збору інформації	4	Залік
71	Сучасні будівельні матеріали	4	Залік
72	Тематичне картографування земель	4	Залік

73	Теорія механізмів і машин	4	Залік
74	Техніка і технології в АПК	4	Залік
75	Технології VR/AR	4	Залік
76	Технології відтворення продуктивності земель	4	Залік
77	Точне землеробство	4	Залік
78	Університетська освіта та соціальні комунікації	4	Залік
79	Фінансовий ринок	4	Залік
80	Цифрові плани і карти	4	Залік
Загальний обсяг обов'язкових компонент		180	
З них визнається та перераховується згідно статті 5 Закону України «Про вищу освіту»		60	
Загальний обсяг вибіркових компонент за вибором студента:		60	
ЗАГАЛЬНИЙ ОБСЯГ ОСВІТНЬОЇ ПРОГРАМИ		240	

2.2 Структурно – логічна схема освітньо-професійної програми



Примітки:

OK

обов'язкова
компонента

БК -
дисципліни за
вибором
студента

вибіркові компоненти
(60 кредитів ЕКТС)

3. ФОРМИ АТЕСТАЦІЇ ЗДОБУВАЧІВ ВИЩОЇ ОСВІТИ

Атестація здійснюється у формі публічного захисту кваліфікаційної роботи (дипломного проєкту). Атестація здійснюється відкрито і публічно.

Дипломний проєкт передбачає розв'язання складної прикладної задачі у сфері геодезії та землеустрою із застосуванням сучасних теорій, методів, технологій та обладнання. Дипломний проєкт не повинен містити академічного плагіату, фабрикації, фальсифікації та інших видів академічної недоброчесності. Дипломний проєкт має бути оприлюднений на офіційному сайті закладу освіти або його підрозділу, або у репозитарії закладу освіти.

4. МАТРИЦЯ ВІДПОВІДНОСТІ ПРОГРАМНИХ КОМПЕТЕНТНОСТЕЙ КОМПОНЕНТАМ ОСВІТНЬОЇ ПРОГРАМИ

	ЗК 1	ЗК 2	ЗК 3	ЗК 4	ЗК 5	ЗК 6	ЗК 7	ЗК 8	ЗК 9	ЗК 10	ЗК 11	ЗК 12	ЗК 13	ЗК 14	СК 1	СК 2	СК 3	СК 4	СК 5	СК 6	СК 7	СК 8	СК 9	СК 10	СК 11	СК 12	СК 13	
ОК 1	+	+	+	+												+						+						
ОК 2	+	+		+					+								+						+					
ОК 3	+	+		+							+	+	+				+						+					
ОК 4	+			+						+			+															
ОК 5	+	+	+	+						+			+					+					+				+	
ОК 6	+	+		+					+		+	+					+										+	
ОК 7	+			+					+		+	+	+															
ОК 8	+	+	+	+			+	+		+								+		+			+				+	
ОК 9	+	+		+		+											+			+								+
ОК 10	+	+	+	+		+											+	+	+				+	+				+
ОК 11	+		+	+		+				+							+	+					+					+
ОК 12	+	+		+		+	+	+	+	+						+	+	+	+	+			+	+				+
ОК 13	+		+	+											+	+						+						
ОК 14	+		+	+						+					+	+						+						
ОК 15	+	+	+	+		+				+					+	+		+	+									
ОК 16	+	+	+	+		+										+			+			+			+		+	+
ОК 17	+	+	+	+			+	+	+	+							+	+	+	+			+		+	+		
ОК 18	+	+		+											+	+	+					+			+	+		+
ОК 19	+			+		+												+	+	+			+					
ОК 20	+	+		+			+	+	+		+	+	+	+														
ОК 21	+	+	+	+			+	+	+		+	+	+															
ОК 22	+	+		+					+						+	+	+											+
ОК 23	+	+		+	+				+								+		+									+
ОК 24	+	+	+	+		+									+	+			+			+						
ОК 25	+	+		+		+													+			+			+	+		
ОК 26	+	+		+		+													+	+	+			+	+			+
ОК 27	+	+		+		+													+	+	+		+	+	+			

5. МАТРИЦЯ ЗАБЕЗПЕЧЕННЯ ПРОГРАМНИХ РЕЗУЛЬТАТІВ НАВЧАННЯ (РН) ВІДПОВІДНИМИ ОБОВ'ЯЗКОВИМИ КОМПОНЕНТАМИ ОСВІТНЬОЇ ПРОГРАМИ

	РН 1	РН 2	РН 3	РН 4	РН 5	РН 6	РН 7	РН 8	РН 9	РН 10	РН 11	РН 12	РН 13	РН 14	РН 15	РН 16
OK 1	+				+									+	+	
OK 2	+		+	+								+		+	+	
OK 3	+	+	+			+									+	
OK 4	+				+											
OK 5	+	+	+	+			+				+				+	
OK 6	+	+	+		+										+	
OK 7	+				+	+										
OK 8	+						+			+	+					
OK 9	+			+						+	+	+				
OK 10	+			+	+	+				+		+				
OK 11	+	+	+	+			+					+		+	+	
OK 12	+	+		+			+	+		+	+					
OK 13	+				+				+							
OK 14	+				+				+							
OK 15	+	+	+		+				+					+	+	
OK 16	+								+	+			+	+		
OK 17	+					+	+	+		+	+		+			
OK 18	+				+		+		+							
OK 19	+									+	+					
OK 20	+	+	+		+									+		+
OK 21	+	+	+		+										+	
OK 22	+		+	+								+		+	+	
OK 23	+		+	+										+	+	
OK 24	+				+				+		+					
OK 25	+								+			+	+		+	
OK 26	+								+			+	+	+	+	
OK 27	+			+						+	+	+				
OK 28	+							+		+			+	+		
OK 29	+							+	+			+	+	+	+	
OK 30	+							+	+		+	+		+		
OK 31	+	+	+	+							+	+	+	+	+	+

3. Інші види навчання																							
ОК35	Навчальна практика з геодезії																						
ОК36	Навчальна практика з геоінформатики																						
ОК37	Навчальна практика з ГІС в кадастрових системах																						
ОК38	Переддипломна практика																						
ОК39	Підготовка бакалаврської роботи																						
ОК40	Атестація																						
Разом																							
Загальний обсяг обов'язкових компонентів ОПН		16	11	2	180	5400	1556	600	462	494	2044												
Загальний обсяг вибіркових компонентів ОПН			15		60	1800												20	20	26	26	20	14
Тижнєве (семестрове) навантаження год. (кред.)												28	30	26	30	28	30	26	30	28	30	22	30
Всього за навчальним планом					240	7200																	
Всього дисциплін, що вивчаються за семестр												7		7		6		8		8			5
Всього дисциплін, що вивчаються за рік													14			14						13	
Всього курсових робіт				2										1		1							
Всього екзаменів, заліків		16	26																				

6. СТРУКТУРА НАВЧАЛЬНОГО ПЛАНУ

Навчальні дисципліни	Години	Кредити	%
1. Обов'язкові навчальні компоненти	5400	180	75
1.1. Перезарховані навчальні дисципліни	1800	60	25
1.2. Обов'язкові навчальні дисципліни	2880	96	40
1.3. Інші види навчання	720	24	10
2. Вибіркові навчальні компоненти	1800	60	25
Разом за ОП	7200	240	100

7. КУРСОВІ РОБОТИ І ПРОЕКТИ

Назва дисципліни	Години	Кредити	Вид	Семестр
1. Вища геодезія	30	1	КП	2
2. Земельний кадастр	30	1	КП	3

Навчальний план складено на підставі освітньо-професійної програми "Геодезія та землеустрій", затвердженої на засіданні Вченої ради НУБіП України (протокол від 15 серпня 2024 р. №1)

та введеної в дію з 1 вересня 2024 р. (наказ від 02.09.2024 р. № 144-00)

Навчальний план затверджено на засіданні Вченої ради НУБіП України (протокол від 15 серпня 2024 р. № 1)

Заступник директора з навчальної роботи



Людмила БАЛДИЧ