

Міністерство освіти і науки України
Національний університет біоресурсів і природокористування України
Відокремлений структурний підрозділ «Рівненський фаховий коледж
Національного університету біоресурсів і природокористування України»

СХВАЛЕНО

Педагогічною радою Відокремленого
структурного підрозділу «Рівненський
фаховий коледж Національного
університету біоресурсів і
природокористування України»
(протокол від 17.04.2024 № 6)

Директор, голова педагогічної ради

_____ Василь ЦАРУК

17 квітня 2024 р.

ЗАТВЕРДЖЕНО

Вченою радою Національного
університету біоресурсів і
природокористування України,

(протокол від XX.XX.2024 № X)

Ректор, голова Вченої ради,
доктор педагогічних наук, професор

_____ Станіслав НІКОЛАЄНКО

XX квітня 2024 р.

ОСВІТНЬО-ПРОФЕСІЙНА ПРОГРАМА
«Геодезія та землеустрій»
фахової передвищої освіти

ГАЛУЗЬ ЗНАНЬ	19 Архітектура та будівництво
СПЕЦІАЛЬНІСТЬ	193 Геодезія та землеустрій
КВАЛІФІКАЦІЯ	Фаховий молодший бакалавр з геодезії та землеустрою

Освітньо-професійна програма введена в дію з 01.09.2024 р.

Директор коледжу _____ **Василь ЦАРУК**

Рівне – 2024

ЛИСТ ПОГОДЖЕННЯ
освітньо-професійної програми
«Геодезія та землеустрій»

Рівень освіти:	Фахова передвища освіта
Галузь знань:	19 Архітектура та будівництво
Спеціальність:	193 «Геодезія та землеустрій»

СХВАЛЕНО

Методичною радою Відокремленого структурного підрозділу «Рівненський фаховий коледж Національного університету біоресурсів і природокористування України»

Протокол від 16.04.2024 № 6

Голова методичної ради _____ Людмила БАЛДИЧ

Секретар методичної ради _____ Вадим ЛЮЛЬЧИК

ПОГОДЖЕНО

Заступник директора з навчальної роботи ВСП «РФК НУБіП України»

16 квітня 2024 р. _____ Людмила БАЛДИЧ

Завідувач навчально-виробничою практикою ВСП «РФК НУБіП України»

16 квітня 2024 р. _____ Тарас САКОВСЬКИЙ

ПЕРЕДМОВА

ОПП розроблена в 2020/2021 навчальному році та тричі проходила перегляд:

1. Оновлення у 2022/2023 навчальному році у відповідності до методичних рекомендацій Міністерства освіти і науки України, Державної служби якості освіти України «Розроблення освітньо-професійної програми та навчального плану підготовки здобувачів фахової передвищої освіти» URL: https://sqe.gov.ua/wp-content/uploads/2022/06/Metodichni_rekomendacii_rozroblennya_OOP_FPO_2022.pdf ;
2. Модернізацію у 2023/2024 навчальному році у відповідності до стандарту фахової передвищої освіти зі спеціальності 193 «Геодезія та землеустрій» освітньо-професійного ступеня «фаховий молодший бакалавр» затвердженого наказом Міністерства освіти і науки України № 137 від 10 лютого 2023 року URL:<https://mon.gov.ua/storage/app/media/Fakhova%20peredvyscha%20osvita/Zatverdzeni.standarty/2023/02/10/193-Neodeziya.ta.zemleustriy.FPO.10.02.2023.pdf> ;
3. Оновлення у 2024/2025 навчальному році у відповідності до Наказу Міністерства освіти і науки України від 02 травня 2023 року № 510 «Про затвердження Типового положення про організацію освітнього процесу в закладах фахової передвищої освіти та Положення про практичну підготовку здобувачів фахової передвищої освіти» URL: <https://zakon.rada.gov.ua/laws/show/z1054-23#Text>

Оновлену освітньо-професійну програму розроблено робочою групою Відокремленого структурного підрозділу «Рівненський фаховий коледж Національного університету біоресурсів і природокористування України» у складі:

КИЙКО Неля Миколаївна, спеціаліст вищої категорії, викладач-методист, викладач ВСП «Рівненський фаховий коледж НУБіП України» – керівник робочої групи, гарант освітньої програми

ЛЮЛЬЧИК Вадим Олександрович, спеціаліст вищої категорії, викладач-методист, кандидат сільськогосподарських наук, викладач ВСП «Рівненський фаховий коледж НУБіП України» – член робочої групи

РУСІНА Неля Григорівна, спеціаліст вищої категорії, викладач-методист, кандидат педагогічних наук, голова циклової комісії землевпорядних дисциплін ВСП «Рівненський фаховий коледж НУБіП України» – член робочої групи

Рецензії-відгуки зовнішніх стейкхолдерів:

До оновлення освітньої програми було залучено таких представників роботодавців:

1. Управління земельних відносин виконавчого комітету Рівненської міської ради, начальник управління Таргоній Сергій Георгійович (випускник коледжу 2004 року), пропозиції розглянуті та враховані в освітній програмі (протокол засідання циклової комісії землевпорядних дисциплін № 8 від 17.03.2024 р.);
2. Проектно-виробниче приватне підприємство-фірма «Конвест-проект», директор Волкошовець Вадим Петрович (випускник коледжу 2005 року), пропозиції розглянуті та враховані в освітній програмі (протокол засідання циклової комісії землевпорядних дисциплін № 8 від 17.03.2024 р.);
3. Приватне підприємство «Рост», директор Маматов Рустам Ілхамович, пропозиції розглянуті та враховані в освітній програмі (протокол засідання циклової комісії землевпорядних дисциплін № 8 від 17.03.2024 р.).

При модернізації освітньо-професійної програми було враховано пропозиції органів студентського самоврядування (протокол засідання студентської ради коледжу № 13 від 22.02.2024 р.).

До рецензування освітньої програми долучилися стейкхолдери:

1. Управління земельних відносин виконавчого комітету Рівненської міської ради, розглянуто на засіданні циклової комісії землевпорядних дисциплін, протокол № 9 від 06.04.2024 р.;
2. Проектно-виробниче приватне підприємство-фірма «Конвест-проект», розглянуто на засіданні циклової комісії землевпорядних дисциплін, протокол № 9 від 06.04.2024 р.;
3. Приватне підприємство «Рост», розглянуто на засіданні циклової комісії землевпорядних дисциплін, протокол № 9 від 06.04.2024 р.

1. ОПИС ОСВІТНЬО-ПРОФЕСІЙНОЇ ПРОГРАМИ ЗІ СПЕЦІАЛЬНОСТІ 193 ГЕОДЕЗІЯ ТА ЗЕМЛЕУСТРІЙ ГАЛУЗІ ЗНАНЬ 19 АРХІТЕКТУРА ТА БУДІВНИЦТВО

1 – Загальна інформація	
Повна назва закладу фахової передвищої освіти	Відокремлений структурний підрозділ «Рівненський фаховий коледж Національного університету біоресурсів та природокористування України»
Освітньо-професійний ступінь	Фаховий молодший бакалавр
Освітня кваліфікація	Фаховий молодший бакалавр з геодезії та землеустрою
Професійна кваліфікація	-
Кваліфікація в дипломі	Освітньо-професійний ступінь – фаховий молодший бакалавр Спеціальність – 193 Геодезія та землеустрій Освітньо-професійна програма – Геодезія та землеустрій
Рівень кваліфікації згідно з Національною рамкою кваліфікацій	Освітньо-професійний ступінь фахового молодшого бакалавра відповідає 5 рівню Національної рамки кваліфікацій
Офіційна назва освітньо-професійної програми	Геодезія та землеустрій
Обсяг кредитів ЄКТС, необхідний для здобуття ступеня фахового молодшого бакалавра	- на основі БСО: 240 кредитів ЄКТС, термін навчання 3 роки 10 місяців - на основі ПЗСО: 180 кредитів ЄКТС, термін навчання 2 роки 10 місяців - на основі професійної (професійно-технічної) освіти, фахової передвищої освіти або вищої освіти: 120 кредитів ЄКТС, термін навчання 1 рік 10 місяців
Наявність акредитації	Переоформлено сертифікат про акредитацію спеціальності за освітньо-кваліфікаційним рівнем молодшого спеціаліста на сертифікат про акредитацію ОПП у сфері фахової передвищої освіти. Сертифікат про акредитацію Серія ДС № 1218 від 03.02.2022, реєстраційний номер (ID Сертифіката 8692) виданий Держаною службою якості освіти України, термін дії до 01.07.2025.
Термін дії освітньо-професійної програми	Освітня програма введена в дію 01 вересня 2024 року і використовується до її закриття або внесення змін в установленому порядку.
Вимоги до осіб, які можуть розпочати навчання за програмою	- базова середня освіта (з одночасним виконанням освітньої програми профільної середньої освіти, тривалість здобуття якої становить два роки); - повна загальна середня освіта (профільна середня освіта); - професійна (професійно-технічної) освіта (у відповідності до правил прийому); - фахова передвища освіта; - вища освіта
Мова(и) викладання	Українська
Інтернет-адреса постійного розміщення освітньо-професійної програми	https://rfc.nubip.edu.ua/about-college/structural-subdivisions/educational-part/zatverdzeni-osvitno-profesijni-programy/
2 – Мета освітньо-професійної програми	
Надання теоретичних знань та набуття практичних компетентностей, достатніх для успішного виконання професійних обов'язків у сфері геодезії та землеустрою, підготовка здобувачів	

фахової передвищої освіти європейського рівня, готових до працевлаштування в аграрній та дотичних сферах, та подальшого навчання за спеціальністю «Геодезія та землеустрій»	
3 – Характеристика освітньо-професійної програми	
Предметна область	<p>Об'єкти вивчення: теоретичні основи, методики, технології та обладнання для збирання та аналізу геопросторових даних про форму та розміри Землі, її відображення на картах і планах, забезпечення зведення інженерних споруд..</p> <p>Цілі навчання: підготовка фахівців, здатних вирішувати типові спеціалізовані задачі в галузі геодезії та землеустрою або у процесі навчання.</p> <p>Теоретичний зміст предметної області: знання про форму та розміри Землі, концепції і принципи ведення топографо-геодезичної діяльності та земельного кадастру, а також їх інформаційне забезпечення. Базові знання з природничих наук та поглиблені знання з математики та інформаційних технологій.</p> <p>Методи, методики та технології: загальнонаукові та спеціальні методи, методики, польові, камеральні та дистанційні методи та технології досліджень, геоінформаційні технології.</p> <p>Інструменти та обладнання: геодезичне, навігаційне, аерознімальне обладнання, фотограмметричні та картографічні комплекси та системи, спеціалізоване програмне забезпечення для розв'язання прикладних задач в геодезії та землеустрої.</p> <p>Особливістю освітньої програми можна вважати аграрний напрям підготовки фахівця з геодезії та землеустрою, в поєднанні з використанням технологій органічного землеробства. Освітня програма узгоджена з програмами закладів вищої освіти, що дає можливість випускникам коледжу здобути ступінь вищої освіти «Бакалавр» за скороченим терміном навчання</p>
4 – Придатність випускників до працевлаштування та подальшого навчання	
Придатність до працевлаштування	<p>Фаховий молодший бакалавр з геодезії та землеустрою підготовлений до роботи в галузі економіки за Національним класифікатором України «Класифікація видів економічної діяльності ДК 009:2010», затвердженим і введеним в дію наказом Держспоживстандарту України від 11.10.2010 № 457 (зі змінами) Секція М Професійна, наукова та технічна діяльність Розділ 71 Діяльність у сферах архітектури та інжинірингу; технічні випробування та дослідження Група 71.1 Діяльність у сферах архітектури та інжинірингу, надання послуг технічного консультування Клас 71.11 Діяльність у сфері інжинірингу, геології та геодезії, надання послуг технічного консультування в цих сферах</p> <p>Фаховий молодший бакалавр з геодезії та землеустрою здатний займати первинні посади (орієнтовні) до професійних назв робіт за Національним класифікатором України «Класифікатор професій ДК 003:2010»</p> <p>3212 Технік-землевпорядник 3119 Технік-геодезист 3118 Технік-картограф 3118 Технік-топограф 3118 Технік-топограф кадастровий 3123 Технік-фотограмметрист 7111 Замірник на топографо-геодезичних і маркшейдерських роботах 7111 Монтажник геодезичних знаків, тощо</p>

Академічні права випускників	Продовження навчання за початковим (короткий цикл) вищої освіти, першим (бакалаврський) рівнем вищої освіти та набуття додаткових кваліфікацій в системі освіти дорослих, в тому числі післядипломної освіти.
5 – Викладання та оцінювання	
Викладання та навчання	Підходи до освітнього процесу: проблемноорієнтований, компетентнісний. Форми організації освітнього процесу: лекції, лабораторні роботи, практичні заняття, семінари, самостійна робота, консультації з викладачами, навчальна практика, виробнича практика, елементи дистанційного навчання. Освітні технології: традиційні, інтерактивні, інформаційно-комунікативні, проектного навчання
Оцінювання	Основні методи оцінювання, що забезпечують вимірювання результатів навчання за ОПП: екзамени, тестування, диференційовані заліки, модульні контрольні роботи, захист курсової роботи, захист звіту з практики, публічний захист кваліфікаційної роботи. Система оцінювання навчальних досягнень здобувачів ФПО здійснюється за 50-бальною шкалою та відповідною їй 4-бальною шкалою («відмінно», «добре», «задовільно», «незадовільно»)
6 – Перелік компетентностей випускника	
Інтегральна компетентність	Здатність вирішувати типові спеціалізовані задачі в галузі геодезії та землеустрою або у процесі навчання, що вимагає застосування положень і методів технічних, економічних та сільськогосподарських наук та може характеризуватися певною невизначеністю умов; нести відповідальність за результати своєї діяльності; здійснювати контроль інших осіб у визначених ситуаціях.
Загальні компетентності (ЗК)	ЗК1. Здатність реалізувати свої права і обов'язки як члена суспільства, усвідомлювати цінності громадянського (вільного демократичного) суспільства та необхідність його сталого розвитку, верховенства права, прав і свобод людини і громадянина в Україні. ЗК2. Здатність зберігати та примножувати моральні, культурні, наукові цінності і досягнення суспільства на основі розуміння історії та закономірностей розвитку предметної області, її місця у загальній системі знань про природу і суспільство та у розвитку суспільства, техніки і технологій, використовувати різні види та форми рухової активності для активного відпочинку та ведення здорового способу життя, охорони навколишнього середовища. ЗК3. Знання та розуміння предметної області та розуміння професійної діяльності. ЗК4. Здатність застосовувати знання у практичних ситуаціях. ЗК5. Здатність спілкуватися державною мовою як усно, так і письмово. ЗК6. Здатність спілкуватися іноземною мовою. ЗК7. Здатність спілкуватися з представниками інших професійних груп різного рівня. ЗК8. Здатність до пошуку, оброблення, та аналізу інформації з різних джерел.
Спеціальні компетентності (СК)	СК1. Здатність виконувати топографо-геодезичні роботи для забезпечення всіх заходів із землеустрою. СК2. Здатність розробляти схеми, проекти, робочі проекти та технічну документацію з дотриманням вимог стандартів, принципів діловодства та використанням технічних і програмних засобів. СК3. Здатність оптимізувати використання земельних угідь. СК4. Здатність здійснювати еколого-економічне обґрунтування сівозмін і впорядкування угідь, виконувати роботи з територіального

	<p>землеустрою.</p> <p>СК5. Здатність володіти сукупністю знань з правового регулювання земельних відносин, вміти аналізувати нормативно-правові акти, що регламентує процес володіння, використання та розпорядження землею фізичними та юридичними особами.</p> <p>СК6. Вміння зібрати і підготувати дані, потрібні для реєстрації земельних ділянок, супроводжувати оформлення всіх видів цивільно-правових угод щодо земельних ділянок.</p> <p>СК7. Здатність застосовувати теоретичні знання і практичні навички у веденні державного земельного кадастру та реєстрації земель.</p> <p>СК8. Здатність опрацьовувати та використовувати фотограмметричні матеріали для цілей геодезії та землеустрою, а також при проєктуванні, будівництві і експлуатації інженерних споруд, земельному кадастрі.</p> <p>СК9. Здатність аналізувати склад, властивості, походження, розвиток, географічне поширення різних видів ґрунтів.</p> <p>СК10. Здатність розробляти способи охорони, моніторингу, раціонального використання ґрунтів в сучасному сільськогосподарському виробництві.</p> <p>СК11. Здатність до ведення підприємницької та управлінської діяльності в галузі геодезії та землеустрою.</p> <p>СК12. Здатність виконувати всі види робіт з неухильним дотриманням вимог охорони праці, природи та безпеки життєдіяльності.</p> <p>СК13. Здатність до ведення сільського господарства, в рамках якого відбувається свідома мінімізація використання синтетичних добрив, пестицидів, регуляторів росту рослин, кормових добавок (органічного землеробства).</p>
--	---

7 – Зміст підготовки здобувачів фахової передвищої освіти, сформульований у термінах результатів навчання

<p>РН1. Знати свої права і обов'язки як члена суспільства, усвідомлювати цінності вільного демократичного суспільства, верховенства права, прав і свобод людини і громадянина в Україні.</p> <p>РН2. Використовувати теоретичні та практичні знання, необхідні для виконання спеціалізованих завдань у галузі геодезії та землеустрою.</p> <p>РН3. Будувати взаємозв'язки між знаннями та досвідом, елементами природничих, юридичних, економічних освітніх компонент і способами їх практичного використання в професійній діяльності.</p> <p>РН4. Вільно володіти державною мовою як усно, так і письмово та іноземною мовою в обсязі, необхідному для забезпечення професійної діяльності.</p> <p>РН5. Вміти приймати рішення в професійній галузі, обмінюватися інформацією, ідеями та напрацюваннями з представниками інших професійних груп на рівні органів місцевого самоврядування, державної влади тощо.</p> <p>РН6. Приймати проєктні рішення в різних умовах на основі пошуку, оброблення та аналізу інформації з різних джерел.</p> <p>РН7. Виконувати знімання території різними способами та створювати за результатами знімання геодезичні, топографічні і картографічні матеріали, дані, продукцію.</p> <p>РН8. Виготовляти основні види документації із землеустрою згідно з технічним завданням та затвердженими вимогами.</p> <p>РН9. Застосовувати методи і технології землевпорядного проєктування, територіального та господарського землеустрою з метою забезпечення раціонального використання земельних ресурсів.</p> <p>РН10. Використовувати нормативно-правові акти для здійснення професійної діяльності.</p> <p>РН11. Упорядковувати отриману з різних джерел інформацію і формувати на її основі поземельну книгу та виконувати роботи за усіма складовими частинами земельного кадастру.</p>

PH12. Використовувати геодезичне і фотограмметричне обладнання, матеріали і технології, методи математичного оброблення геодезичних і фотограмметричних вимірювань.
PH13. Робити висновки щодо раціонального використання різних типів ґрунтів для цілей сільськогосподарського виробництва, формування сівозмін.
PH14. Розробляти та впроваджувати заходи з охорони та моніторингу земель для їх захисту від ерозії та деградації.
PH15. Розуміти основи професійної субординації, роботи в колективі, визначати цілі і забезпечувати контроль їх досягнення.
PH16. Організовувати підприємницьку діяльність відповідно до законодавства в галузі геодезії та землеустрою
PH17. Проєктувати заходи з охорони праці і безпеки життєдіяльності в галузі та забезпечувати їх виконання.
PH18. Організовувати ведення органічного землеробства за принципами здоров'я, екології, справедливості і турботи.

8 – Ресурсне забезпечення реалізації освітньо-професійної програми

Кадрове забезпечення	Розробниками освітньо-професійної програми є 3 штатні працівники ВСП «Рівненський фаховий коледж НУБіП України» вищої кваліфікаційної категорії, викладачі-методисти, 2 з них кандидати наук. До реалізації програми залучаються педагогічні працівники з науковими ступенями та вченими званнями, викладачі методисти, а також висококваліфіковані спеціалісти з досвідом роботи за фахом. З метою підвищення фахового рівня всі педагогічні працівники у встановлені законодавством терміни, але не рідше ніж раз на рік проходять підвищення кваліфікації або стажування.
Матеріально-технічне забезпечення	Усі приміщення відповідають будівельним та санітарним нормам, вимогам доступності для осіб з інвалідністю; 100% забезпеченість спеціалізованими навчальними лабораторіями, комп'ютерами та прикладними комп'ютерними програмами, мультимедійним обладнанням, соціальна інфраструктура, яка включає спортивний комплекс, їдальню, медпункт, 100% забезпеченість гуртожитком; доступ до мережі Інтернет, у т.ч. бездротовий доступ. Освітній процес повноцінно забезпечений сучасним геодезичним та фотограмметричним обладнанням.
Інформаційне та навчально-методичне забезпечення	Бібліотечно-інформаційний центр забезпечено підручниками і посібниками, фаховими періодичними виданнями відповідного профілю, доступом до баз даних періодичних наукових видань англійською мовою; функціонує офіційний веб-сайт, наявний електронний ресурс навчально-методичних матеріалів навчальних дисциплін у т.ч. у системі дистанційного навчання

9 – Академічна мобільність

Національна кредитна мобільність	Здобувачі освіти мають право на національну кредитну мобільність згідно умов, визначених Порядком реалізації права на академічну мобільність, затвердженим постановою Кабінету Міністрів України від 12 серпня 2015 року № 579 (у редакції постанови Кабінету Міністрів України від 13 травня 2022 року № 599). Заключено договори про академічну мобільність з ВСП «Боярський фаховий коледж НУБіП України» та ВСП «Вінницький фаховий коледж будівництва, архітектури та дизайну КНУБА».
Міжнародна кредитна мобільність	Здобувачі освіти мають право на міжнародну кредитну мобільність згідно умов, визначених Порядком реалізації права на академічну мобільність, затвердженим постановою Кабінету Міністрів України від 12 серпня 2015 року № 579 (у редакції постанови Кабінету Міністрів України від 13 травня 2022 року № 599).

Навчання іноземних здобувачів фахової передвищої освіти (за наявності)	Навчання іноземних здобувачів фахової передвищої освіти освітньо-професійною програмою не передбачено
---	---

2. ПЕРЕЛІК ОСВІТНІХ КОМПОНЕНТІВ І ЛОГІЧНА ПОСЛІДОВНІСТЬ ЇХ ВИКОНАННЯ

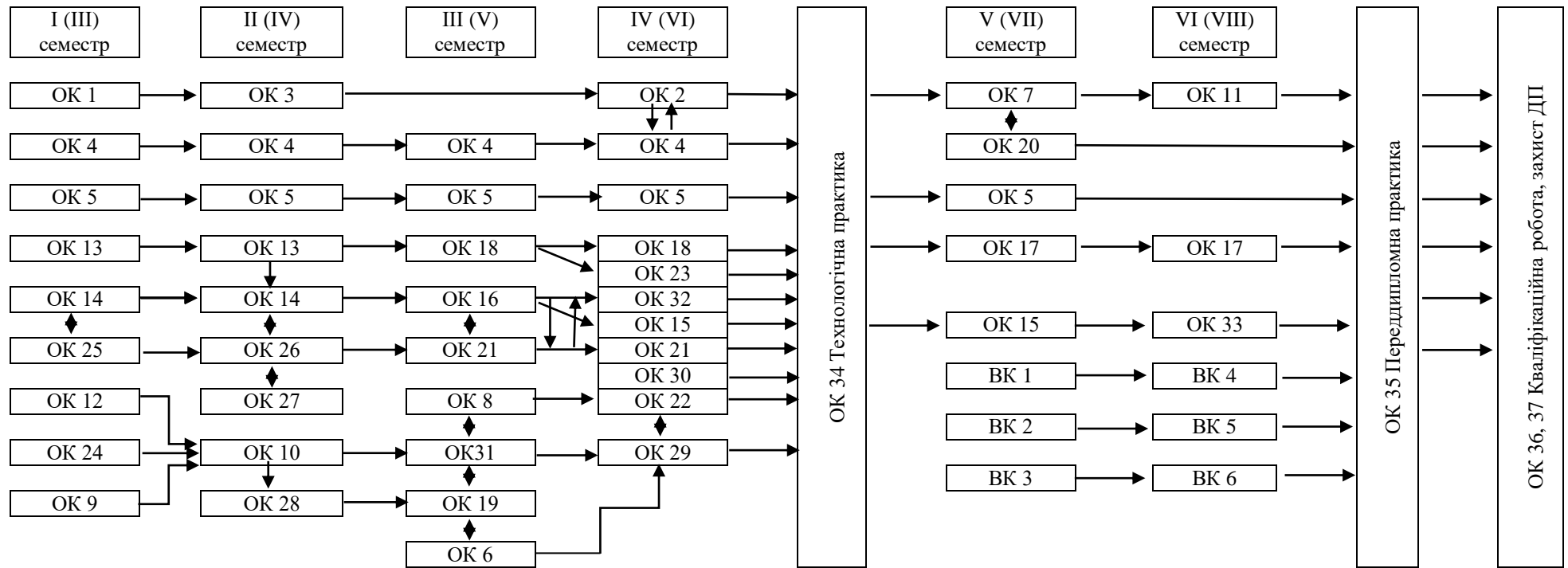
2.1 Перелік освітніх компонентів ОПП

Код о/к	Освітні компоненти ОПП (навчальні дисципліни, курсові проекти (роботи), практики, кваліфікаційна робота тощо)	Кількість кредитів ЄКТС	Форма підсумкового контролю
Обов'язкові освітні компоненти ОПП			
Обов'язкові освітні компоненти, що формують загальні компетентності			
OK1	Історія України	3	Залік
OK2	Українська мова (за професійним спрямуванням)	3	Залік
OK3	Культурологія	3	Залік
OK4	Іноземна мова (за професійним спрямуванням)	6	Залік
OK5	Фізичне виховання	7	Залік
OK6	Охорона праці, безпека життєдіяльності та цивільний захист	3	Залік
OK7	Соціологія	3	Залік
OK8	Основи правознавства	3	Залік
OK9	Економічна теорія	3	Екзамен
OK10	Основи сільськогосподарського виробництва та органічного землеробства	5	Екзамен
OK11	Основи підприємництва і управлінської діяльності	3	Залік
OK12	Основи екології	3	Залік
Обов'язкові освітні компоненти, що формують спеціальні компетентності			
OK13	Креслення з основами комп'ютерної графіки	5	Залік
OK14	Геодезія	10	Екзамен
OK15	Фотограмметрія	5	Екзамен
OK16	Геодезичні роботи при землеустрої	3	Залік
OK17	Земельний кадастр	8	Екзамен
OK18	Землевпорядне проектування	10	Екзамен
OK19	Земельне право	6	Екзамен
OK20	Історія земельних відносин	3	Залік
OK21	Комп'ютеризація землевпорядного виробництва	5	Залік
OK22	Основи стандартизації, метрології та діловодства	3	Залік
OK23	Основи меліорації	3	Залік
OK24	Основи ґрунтознавства та геології	3	Залік

Практична підготовка			
Навчальні практики			
OK25	Теодолітне знімання	3	Залік
OK26	Нівелірне знімання	3	Залік
OK27	Тахеометричне знімання	3	Залік
OK28	З основ ґрунтознавства та сільськогосподарського виробництва	3	Залік
OK29	придбання робітничої професії	3	Залік
OK30	З комп'ютеризації землевпорядного виробництва	3	Залік
OK31	вирішення ситуаційних задач	3	Залік
OK32	автоматизовані знімання територій	3	Залік
OK33	з фотограмметрії	3	Залік
OK34	Технологічна практика	8	Залік
OK35	Переддипломна практика	6	Залік
Атестація			
OK 36	Кваліфікаційна робота	10,5	
OK 37	Захист ДП	1,5	Захист ДП
Всього обов'язкових компонент:		162	
Вибіркові освітні компоненти ОПП			
За вибором здобувача фахової передвищої освіти з переліку			
1.	Автоматизована земельно-кадастрова інформаційна система	3,0	Залік
2.	Адвокатура України	3,0	Залік
3.	Безпека вебзастосунків	3,0	Залік
4.	Безпека при експлуатації і обслуговуванні ІТ систем	3,0	Залік
5.	Будівельна техніка	3,0	Залік
6.	Будівельна фізика	3,0	Залік
7.	Бухгалтерська звітність підприємства	3,0	Залік
8.	Вебдизайн та основи frontend	3,0	Залік
9.	Грошова оцінка земель та нерухомості	3,0	Залік
10.	Державний контроль і моніторинг земель	3,0	Залік
11.	Експлуатація, реконструкція та реставрація будівель	3,0	Залік
12.	Електрообладнання будівель	3,0	Залік
13.	Електротехніка в будівництві	3,0	Залік
14.	Землеустрій населених пунктів	3,0	Залік
15.	Історія держави і права зарубіжних країн	3,0	Залік
16.	Казначейська справа	3,0	Залік
17.	Комп'ютерний дизайн	3,0	Залік
18.	Комп'ютерне проектування, архікад та 3 д - графіка	3,0	Залік
19.	Логістика	3,0	Залік
20.	Маркетинг	3,0	Залік
21.	Менеджмент	3,0	Залік

22.	Метрологія і стандартизація	3,0	Залік
23.	Митне право	3,0	Залік
24.	Міжнародні фінанси	3,0	Залік
25.	Нотаріат України	3,0	Залік
26.	Організація роботи з кадрами	3,0	Залік
27.	Організація юридичної служби в суспільному виробництві	3,0	Залік
28.	Основи blockchain технологій	3,0	Залік
29.	Основи економіки та ІТ бізнесу	3,0	Залік
30.	Основи зовнішньоекономічної діяльності	3,0	Залік
31.	Основи картографування	3,0	Залік
32.	Основи підприємництва і управлінської діяльності	3,0	Залік
33.	Основи програмування мобільних пристроїв	3,0	Залік
34.	Основи розрахунку будівельних конструкцій	3,0	Залік
35.	Основний аудит інформаційної безпеки	3,0	Залік
36.	Оцінка та управління ризиками в ІТ безпеці	3,0	Залік
37.	Підприємницька діяльність	3,0	Залік
38.	Податкова система	3,0	Залік
39.	Проектування програмного забезпечення	3,0	Залік
40.	Проектування в ГІС	3,0	Залік
41.	Санітарно-технічне обладнання будівель	3,0	Залік
42.	Системи моніторингу загроз та атак	3,0	Залік
43.	Сільськогосподарські будівлі і споруди	3,0	Залік
44.	Соціологія	3,0	Залік
45.	Теорія інформації та кодування	3,0	Залік
46.	Управління якістю	3,0	Залік
47.	Фінанси, гроші та кредит	3,0	Залік
48.	Фінансовий аналіз	3,0	Залік
Загальний обсяг освітніх компонент, що обирається (кредитів ЄКТС):		18	
ЗАГАЛЬНИЙ ОБСЯГ ОСВІТНЬОЇ ПРОГРАМИ		180	

2.2 Структурно – логічна схема ОП



Примітки:

OK обов'язкова
КОМПОНЕНТА

BK вибіркова
КОМПОНЕНТА

3. ФОРМИ АТЕСТАЦІЇ ЗДОБУВАЧІВ ФАХОВОЇ ПЕРЕДВИЩОЇ ОСВІТИ

Атестація здобувачів фахової передвищої освіти ОПП «Геодезія та землеустрій», спеціальності 193 «Геодезія та землеустрій» здійснюється у формі захисту кваліфікаційної роботи (дипломного проекту). Кваліфікаційна робота повинна вирішувати конкретну типову спеціалізовану задачу в галузі геодезії та землеустрою і не повинна містити академічного плагіату, фабрикації, фальсифікації. Кваліфікаційна робота має бути оприлюднена на офіційному сайті або у репозитарії закладу фахової передвищої освіти.

Заклад фахової передвищої освіти на підставі рішення екзаменаційної комісії присуджує особі, яка продемонструвала відповідність результатів навчання вимогам ОПП, освітньо-професійний ступінь фахового молодшого бакалавра та присвоює кваліфікацію «Фаховий молодший бакалавр з геодезії та землеустрою». Особі, яка успішно виконала відповідну ОПП та захистила дипломний проект, видають диплом фахового молодшого бакалавра. Атестація здійснюється відкрито і публічно.

4. ВИМОГИ ДО СИСТЕМИ ВНУТРІШНЬОГО ЗАБЕЗПЕЧЕННЯ ЯКОСТІ ФАХОВОЇ ПЕРЕДВИЩОЇ ОСВІТИ

У ВСП «Рівненський фаховий коледж НУБіП України» функціонує система забезпечення закладом фахової передвищої освіти якості освітньої діяльності та якості фахової передвищої освіти (система внутрішнього забезпечення якості), яка передбачає здійснення таких процедур і заходів:

- 1) визначення та оприлюднення політики, принципів та процедур забезпечення якості фахової передвищої освіти, що інтегровані до загальної системи управління закладом фахової передвищої освіти, узгоджені з його стратегією і передбачають залучення внутрішніх та зовнішніх заінтересованих сторін;
- 2) визначення і послідовне дотримання процедур розроблення освітньо-професійних програм, які забезпечують відповідність їх змісту стандартам фахової передвищої освіти (професійним стандартам – за наявності), декларованим цілям, урахування позицій заінтересованих сторін, чітке визначення кваліфікацій, що присуджуються та/або присвоюються, які мають бути узгоджені з Національною рамкою кваліфікацій;
- 3) здійснення за участю здобувачів освіти моніторингу та періодичного перегляду освітньо-професійних програм з метою гарантування досягнення встановлених для них цілей та їх відповідності потребам здобувачів фахової передвищої освіти і суспільства, включаючи опитування здобувачів фахової передвищої освіти;
- 4) забезпечення дотримання вимог правової визначеності, оприлюднення та послідовного дотримання нормативних документів закладу фахової передвищої освіти, що регулюють усі стадії підготовки здобувачів фахової передвищої освіти (прийом на навчання, організація освітнього процесу, визнання результатів навчання, переведення, відрахування, атестація тощо);
- 5) забезпечення релевантності, надійності, прозорості та об'єктивності оцінювання, що здійснюється у рамках освітнього процесу;
- 6) визначення та послідовне дотримання вимог щодо компетентності педагогічних (науково-педагогічних) працівників, застосовування чесних і прозорих правил прийняття на роботу та безперервного професійного розвитку персоналу;

- 7) забезпечення необхідного фінансування освітньої та викладацької діяльності, а також адекватних та доступних освітніх ресурсів і підтримки здобувачів фахової передвищої освіти за кожною освітньо-професійною програмою;
- 8) забезпечення збирання, аналізу і використання відповідної інформації для ефективного управління освітньо-професійними програмами та іншою діяльністю закладу;
- 9) забезпечення публічної, зрозумілої, точної, об'єктивної, своєчасної та легкодоступної інформації про діяльність закладу та всі освітньо-професійні програми, умови і процедури присвоєння ступеня фахової передвищої освіти та кваліфікацій;
- 10) забезпечення дотримання академічної доброчесності працівниками закладу фахової передвищої освіти та здобувачами фахової передвищої освіти, у тому числі створення і забезпечення функціонування ефективного системи запобігання та виявлення академічного плагіату та інших порушень академічної доброчесності, притягнення порушників до академічної відповідальності;
- 11) періодичне проходження процедури зовнішнього забезпечення якості фахової передвищої освіти;
- 12) залучення здобувачів фахової передвищої освіти та роботодавців як повноправних партнерів до процедур і заходів забезпечення якості освіти;
- 13) забезпечення дотримання студентоорієнтованого навчання в освітньому процесі;
- 14) здійснення інших процедур і заходів, визначених законодавством, установчими документами закладу фахової передвищої освіти або відповідно до них.

Система внутрішнього забезпечення якості фахової передвищої освіти за поданням закладу фахової передвищої освіти оцінюється Державною службою якості освіти або акредитованими нею незалежними установами оцінювання та забезпеченням якості фахової передвищої освіти на предмет її відповідності вимогам до системи забезпечення якості фахової передвищої освіти, що затверджуються центральним органом виконавчої влади у сфері освіти і науки за поданням центрального органу виконавчої влади із забезпеченням якості освіти.

5. ВИМОГИ ПРОФЕСІЙНИХ СТАНДАРТІВ

Повна назва Професійного стандарту, його реквізити та (або) посилання на документ	Професійного стандарту немає
Особливості Стандарту фахової передвищої освіти, пов'язані з наявністю певного Професійного стандарту	

8. МАТРИЦЯ ВІДПОВІДНОСТІ РЕЗУЛЬТАТІВ НАВЧАННЯ ТА КОМПЕТЕНТНОСТЕЙ

Результати навчання	Компетентності																				
	Загальні компетентності								Спеціальні компетентності												
	ЗК 1	ЗК 2	ЗК 3	ЗК 4	ЗК 5	ЗК 6	ЗК 7	ЗК 8	СК 1	СК 2	СК 3	СК 4	СК 5	СК 6	СК 7	СК 8	СК 9	СК 10	СК 11	СК 12	СК 13
PH 1	+	+			+		+														
PH 2			+	+	+	+	+	+	+	+	+	+	+	+	+	+	+	+	+	+	+
PH 3	+	+	+	+	+	+	+	+		+	+	+	+	+	+	+	+	+	+	+	+
PH 4		+			+	+	+	+		+					+						+
PH 5	+	+	+	+	+	+	+	+	+	+		+	+	+	+	+	+	+	+	+	
PH 6		+	+	+	+			+		+	+			+	+	+		+	+	+	+
PH 7			+	+					+							+					
PH 8			+	+	+					+				+	+	+		+	+	+	
PH 9			+	+	+					+	+	+		+	+			+			+
PH 10			+	+	+			+		+	+		+	+	+	+	+	+	+	+	
PH 11			+	+	+		+	+		+			+	+	+						
PH 12			+	+	+				+							+		+		+	
PH 13			+	+	+			+			+	+	+			+	+	+			+
PH 14			+	+	+					+	+	+	+				+	+			+
PH 15	+	+	+	+	+		+			+	+	+	+		+				+	+	
PH16	+		+	+	+	+	+	+	+	+	+	+	+	+	+	+	+	+	+	+	
PH17		+	+	+					+			+				+	+	+	+	+	
PH18			+	+	+			+			+	+						+			+